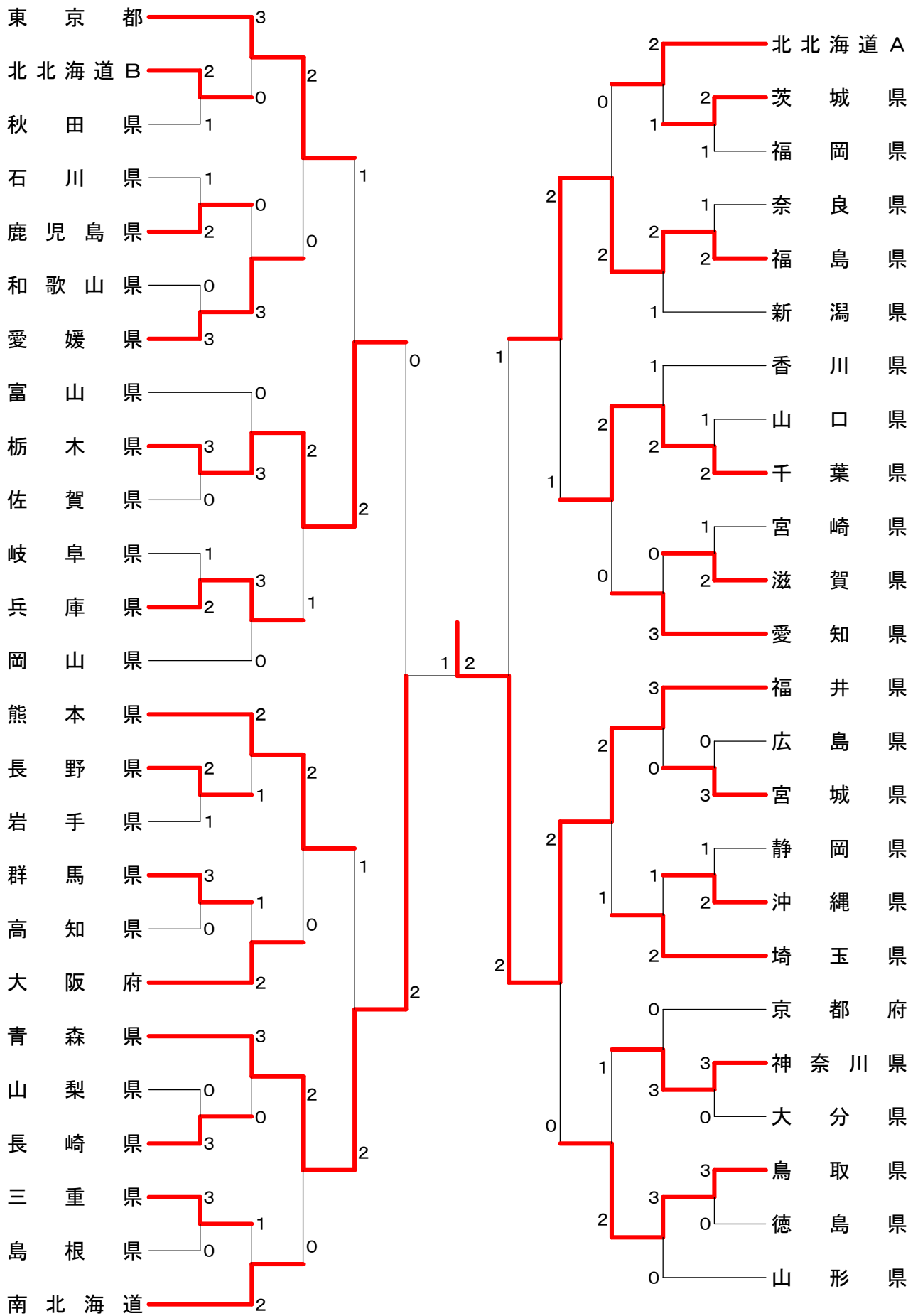


第20回全国小学生バドミントン選手権大会

平成23年12月24日-25日 湿原の風アリーナ釧路

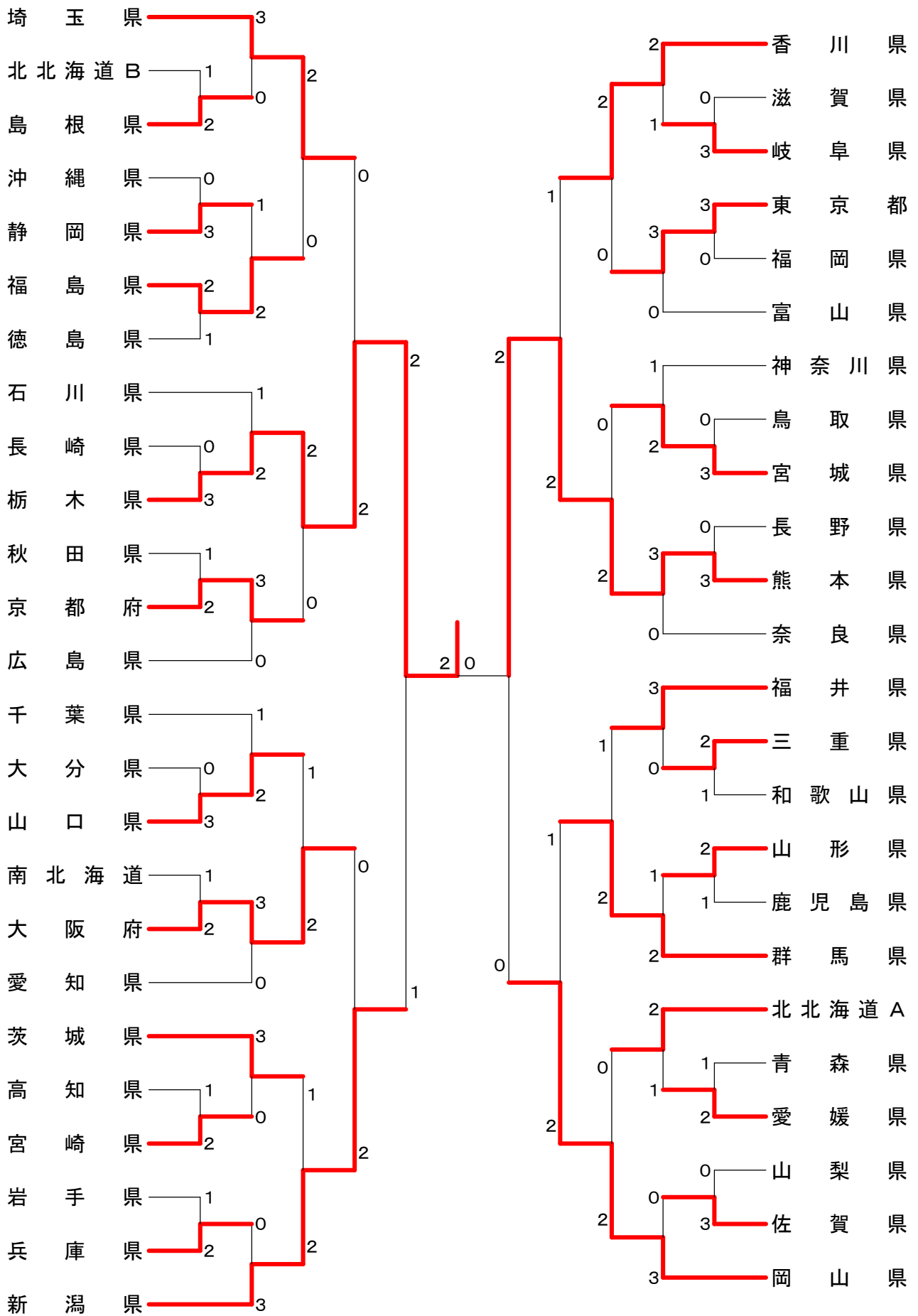
都道府県対抗団体戦 男子



第20回全国小学生バドミントン選手権大会

平成23年12月24日-25日 湿原の風アリーナ釧路

都道府県対抗団体戦 女子



<p>試合番号 BT-1</p> <p>北北海道B 2-1 秋田県</p> <p>高瀬 涼太 0 $\begin{pmatrix} 15-21 \\ 8-21 \end{pmatrix}$ 2 佐藤 友哉 本間 敏生 0 $\begin{pmatrix} 15-21 \\ 8-21 \end{pmatrix}$ 2 佐藤 龍聖</p> <p>伊藤 虎之介 2 $\begin{pmatrix} 21-16 \\ 21-15 \end{pmatrix}$ 0 渡邊 拓斗</p> <p>堺 涼 2 $\begin{pmatrix} 21-17 \\ 18-21 \\ 21-17 \end{pmatrix}$ 1 森元 寿昭</p>	<p>試合番号 BT-2</p> <p>鹿児島県 2-1 石川県</p> <p>小田 裕典 2 $\begin{pmatrix} 21-16 \\ 21-19 \end{pmatrix}$ 0 谷口 諒真 白川 湧弥 2 $\begin{pmatrix} 21-16 \\ 21-19 \end{pmatrix}$ 0 伊藤 吏永</p> <p>平岡 立成 0 $\begin{pmatrix} 7-21 \\ 5-21 \end{pmatrix}$ 2 日光 駿</p> <p>吉岡 弘太郎 2 $\begin{pmatrix} 21-9 \\ 21-10 \end{pmatrix}$ 0 高嶋 孝気</p>	<p>試合番号 BT-3</p> <p>愛媛県 3-0 和歌山県</p> <p>吉本 光太郎 2 $\begin{pmatrix} 21-4 \\ 21-9 \end{pmatrix}$ 0 稲田 悠人 渡部 昌太 2 $\begin{pmatrix} 21-4 \\ 21-9 \end{pmatrix}$ 0 宮本 翔央</p> <p>原田 峻佑 2 $\begin{pmatrix} 21-8 \\ 21-1 \end{pmatrix}$ 0 武野 一雌</p> <p>東 亮太 2 $\begin{pmatrix} 21-13 \\ 22-20 \end{pmatrix}$ 0 上野 憲人</p>
<p>試合番号 BT-4</p> <p>栃木県 3-0 佐賀県</p> <p>本巢 智央 2 $\begin{pmatrix} 18-21 \\ 21-19 \\ 21-18 \end{pmatrix}$ 1 古賀 健太郎 廣木 俊輔 2 $\begin{pmatrix} 18-21 \\ 21-19 \\ 21-18 \end{pmatrix}$ 1 荒谷 亮</p> <p>鈴木 雄治 2 $\begin{pmatrix} 21-13 \\ 21-3 \end{pmatrix}$ 0 中山 颯麻</p> <p>塚本 翔太 2 $\begin{pmatrix} 21-16 \\ 21-16 \end{pmatrix}$ 0 川原 怜也</p>	<p>試合番号 BT-5</p> <p>兵庫県 2-1 岐阜県</p> <p>中西 拓 2 $\begin{pmatrix} 21-9 \\ 21-16 \end{pmatrix}$ 0 近藤 優樹 家壽多 慶太 2 $\begin{pmatrix} 21-9 \\ 21-16 \end{pmatrix}$ 0 矢島 浩司</p> <p>友金 利玖斗 2 $\begin{pmatrix} 20-22 \\ 21-9 \\ 21-9 \end{pmatrix}$ 1 加藤 滉士</p> <p>中田 篤志 1 $\begin{pmatrix} 21-19 \\ 18-21 \\ 18-21 \end{pmatrix}$ 2 廣澤 紫雲</p>	<p>試合番号 BT-6</p> <p>長野県 2-1 岩手県</p> <p>柏原 迅 2 $\begin{pmatrix} 21-15 \\ 18-21 \\ 21-17 \end{pmatrix}$ 1 吉田 侑生 曾根原 唱 2 $\begin{pmatrix} 21-15 \\ 18-21 \\ 21-17 \end{pmatrix}$ 1 菊地 拓也</p> <p>高橋 奎介 0 $\begin{pmatrix} 10-21 \\ 7-21 \end{pmatrix}$ 2 筑後 恵太</p> <p>小林 大和 2 $\begin{pmatrix} 21-13 \\ 21-5 \end{pmatrix}$ 0 久慈 友也</p>
<p>試合番号 BT-7</p> <p>群馬県 3-0 高知県</p> <p>石原 優斗 2 $\begin{pmatrix} 21-10 \\ 21-6 \end{pmatrix}$ 0 今城 光稀 半田 悠介 2 $\begin{pmatrix} 21-10 \\ 21-6 \end{pmatrix}$ 0 川窪 拓</p> <p>久保田 友之祐 2 $\begin{pmatrix} 21-6 \\ 21-5 \end{pmatrix}$ 0 深木 洸哉</p> <p>須永 匠 2 $\begin{pmatrix} 21-12 \\ 21-14 \end{pmatrix}$ 0 弘瀬 公貴</p>	<p>試合番号 BT-8</p> <p>長崎県 3-0 山梨県</p> <p>岩本 知久 2 $\begin{pmatrix} 21-10 \\ 21-9 \end{pmatrix}$ 0 黒澤 信人 深松 兼介 2 $\begin{pmatrix} 21-10 \\ 21-9 \end{pmatrix}$ 0 中澤 康静</p> <p>辻 凌也 2 $\begin{pmatrix} 21-4 \\ 21-3 \end{pmatrix}$ 0 齊藤 司</p> <p>村本 竜馬 2 $\begin{pmatrix} 21-15 \\ 21-13 \end{pmatrix}$ 0 古屋 聖</p>	<p>試合番号 BT-9</p> <p>三重県 3-0 島根県</p> <p>広瀬 大真 2 $\begin{pmatrix} 21-16 \\ 21-19 \end{pmatrix}$ 0 妹尾 陸史 大谷 啓斗 2 $\begin{pmatrix} 21-16 \\ 21-19 \end{pmatrix}$ 0 光田 怜暉</p> <p>大西 魁 2 $\begin{pmatrix} 21-6 \\ 21-19 \end{pmatrix}$ 0 佐野 大地</p> <p>中山 裕貴 2 $\begin{pmatrix} 21-5 \\ 21-9 \end{pmatrix}$ 0 川上 真輝</p>
<p>試合番号 BT-10</p> <p>茨城県 2-1 福岡県</p> <p>杉山 潤 2 $\begin{pmatrix} 21-11 \\ 21-11 \end{pmatrix}$ 0 伊藤 良樹 岩岡 力也 2 $\begin{pmatrix} 21-11 \\ 21-11 \end{pmatrix}$ 0 石橋 陸</p> <p>深谷 祐太 2 $\begin{pmatrix} 21-15 \\ 21-14 \end{pmatrix}$ 0 金子 真大</p> <p>高島 大地 1 $\begin{pmatrix} 21-17 \\ 11-21 \\ 10-21 \end{pmatrix}$ 2 田島 輝哉</p>	<p>試合番号 BT-11</p> <p>福島県 2-1 奈良県</p> <p>紺野 智也 2 $\begin{pmatrix} 14-21 \\ 21-17 \\ 21-10 \end{pmatrix}$ 1 西林 政樹 高野 晃良 2 $\begin{pmatrix} 14-21 \\ 21-17 \\ 21-10 \end{pmatrix}$ 1 島田 淳生</p> <p>高上 麟龍 2 $\begin{pmatrix} 21-18 \\ 21-9 \end{pmatrix}$ 0 前川 裕駿</p> <p>川音 裕也 0 $\begin{pmatrix} 18-21 \\ 20-22 \end{pmatrix}$ 2 西羅 由伸</p>	<p>試合番号 BT-12</p> <p>千葉県 2-1 山口県</p> <p>赤池 龍希 2 $\begin{pmatrix} 21-13 \\ 21-9 \end{pmatrix}$ 0 藤川 歩武 名葉 智信 2 $\begin{pmatrix} 21-13 \\ 21-9 \end{pmatrix}$ 0 福岡 璃来</p> <p>吉田 昇永 2 $\begin{pmatrix} 21-10 \\ 21-14 \end{pmatrix}$ 0 美村 翼</p> <p>山崎 那緒生 0 $\begin{pmatrix} 7-21 \\ 21-23 \end{pmatrix}$ 2 長友 壮志</p>
<p>試合番号 BT-13</p> <p>滋賀県 2-1 宮崎県</p> <p>古賀 友基 2 $\begin{pmatrix} 23-21 \\ 22-20 \end{pmatrix}$ 0 中神 一将 吉川 理久 2 $\begin{pmatrix} 23-21 \\ 22-20 \end{pmatrix}$ 0 樋口 太一</p> <p>好田 凌也 0 $\begin{pmatrix} 9-21 \\ 8-21 \end{pmatrix}$ 2 森田 新太郎</p> <p>三宅 将平 2 $\begin{pmatrix} 21-7 \\ 21-9 \end{pmatrix}$ 0 岩切 樹</p>	<p>試合番号 BT-14</p> <p>宮城県 3-0 広島県</p> <p>齋藤 晃輝 2 $\begin{pmatrix} 21-23 \\ 21-7 \\ 22-20 \end{pmatrix}$ 1 田中 幸人 伴野 匠 2 $\begin{pmatrix} 21-23 \\ 21-7 \\ 22-20 \end{pmatrix}$ 1 岩本 竜介</p> <p>後藤 海斗 2 $\begin{pmatrix} 21-7 \\ 21-8 \end{pmatrix}$ 0 田中 翔真</p> <p>寺島 颯大 2 $\begin{pmatrix} 24-26 \\ 21-15 \\ 21-16 \end{pmatrix}$ 1 宮本 聡</p>	<p>試合番号 BT-15</p> <p>沖縄県 2-1 静岡県</p> <p>比嘉 祐太 2 $\begin{pmatrix} 21-19 \\ 21-16 \end{pmatrix}$ 0 淋 瞬 茉 玉寄 傑 2 $\begin{pmatrix} 21-19 \\ 21-16 \end{pmatrix}$ 0 大内 海渡</p> <p>与那覇 聖哲 0 $\begin{pmatrix} 10-21 \\ 10-21 \end{pmatrix}$ 2 三好 翔</p> <p>久保 仁儀 2 $\begin{pmatrix} 21-18 \\ 21-13 \end{pmatrix}$ 0 小野田 泰地</p>

<p>試合番号 BT-16</p> <p>神奈川県 3 - 0 大分県</p> <p>田中 啓一朗 $2 \begin{pmatrix} 21-18 \\ 21-10 \end{pmatrix} 0$ 梶原 直哉 武藤 恒樹 $2 \begin{pmatrix} 21-7 \\ 21-12 \end{pmatrix} 0$ 浅井 雅沙矢</p> <p>安部 颯人 $2 \begin{pmatrix} 21-7 \\ 21-12 \end{pmatrix} 0$ 和田 季</p> <p>滝口 友士 $2 \begin{pmatrix} 21-13 \\ 21-14 \end{pmatrix} 0$ 石松 民生</p>	<p>試合番号 BT-17</p> <p>鳥取県 3 - 0 徳島県</p> <p>松田 琉静 $2 \begin{pmatrix} 17-21 \\ 21-14 \\ 21-18 \end{pmatrix} 1$ 西村 祐哉 清水 晃希 $2 \begin{pmatrix} 21-7 \\ 21-14 \end{pmatrix} 0$ 小藪 翔真</p> <p>門脇 日向太 $2 \begin{pmatrix} 21-7 \\ 21-14 \end{pmatrix} 0$ 吉岡 壮馬</p> <p>中西 誠 $2 \begin{pmatrix} 21-6 \\ 21-11 \end{pmatrix} 0$ 堀口 桂吾</p>	<p>試合番号 BT-18</p> <p>東京都 3 - 0 北海道B</p> <p>柴田 陽登 $2 \begin{pmatrix} 21-8 \\ 21-14 \end{pmatrix} 0$ 高瀬 涼太 田口 陽征 $2 \begin{pmatrix} 21-18 \\ 22-20 \end{pmatrix} 0$ 本間 敏生</p> <p>山田 尚輝 $2 \begin{pmatrix} 21-18 \\ 22-20 \end{pmatrix} 0$ 伊藤 虎之介</p> <p>江越 恵伍 $2 \begin{pmatrix} 21-4 \\ 21-3 \end{pmatrix} 0$ 堺 涼</p>
<p>試合番号 BT-19</p> <p>愛媛県 3 - 0 鹿児島県</p> <p>東 亮太 $2 \begin{pmatrix} 17-21 \\ 21-18 \\ 21-17 \end{pmatrix} 1$ 小田 裕典 原田 峻佑 $2 \begin{pmatrix} 8-21 \\ 21-19 \\ 21-19 \end{pmatrix} 1$ 白川 湧弥</p> <p>曾我部 祥多 $2 \begin{pmatrix} 21-15 \\ 21-19 \end{pmatrix} 0$ 吉岡 弘太郎</p> <p>吉本 光太郎 $2 \begin{pmatrix} 21-15 \\ 21-19 \end{pmatrix} 0$ 平岡 立成</p>	<p>試合番号 BT-20</p> <p>栃木県 3 - 0 富山県</p> <p>本巢 智央 $2 \begin{pmatrix} 21-18 \\ 18-21 \\ 23-21 \end{pmatrix} 1$ 木田 能大 渡邊 一輝 $2 \begin{pmatrix} 18-21 \\ 21-8 \\ 21-9 \end{pmatrix} 1$ 新家 陽介</p> <p>鈴木 雄治 $2 \begin{pmatrix} 22-20 \\ 23-21 \end{pmatrix} 0$ 齊藤 巧</p> <p>塚本 翔太 $2 \begin{pmatrix} 22-20 \\ 23-21 \end{pmatrix} 0$ 道下 凌我</p>	<p>試合番号 BT-21</p> <p>兵庫県 3 - 0 岡山県</p> <p>中西 拓 $2 \begin{pmatrix} 21-13 \\ 21-15 \end{pmatrix} 0$ 佐々木 大成 家壽多 慶太 $2 \begin{pmatrix} 21-16 \\ 21-11 \end{pmatrix} 0$ 有澤 健太</p> <p>友金 利玖斗 $2 \begin{pmatrix} 21-13 \\ 21-12 \end{pmatrix} 0$ 大屋 亮悟</p> <p>中田 篤志 $2 \begin{pmatrix} 21-13 \\ 21-12 \end{pmatrix} 0$ 藤井 凌</p>
<p>試合番号 BT-22</p> <p>熊本県 2 - 1 長野県</p> <p>江藤 佑太 $0 \begin{pmatrix} 17-21 \\ 19-21 \end{pmatrix} 2$ 柏原 迅 高木 凱登 $2 \begin{pmatrix} 21-17 \\ 21-15 \end{pmatrix} 0$ 曾根原 唱</p> <p>小本 大佑 $2 \begin{pmatrix} 19-21 \\ 21-9 \\ 21-16 \end{pmatrix} 1$ 小林 大和</p> <p>田中 湧士 $2 \begin{pmatrix} 19-21 \\ 21-9 \\ 21-16 \end{pmatrix} 1$ 高橋 奎介</p>	<p>試合番号 BT-23</p> <p>大阪府 2 - 1 群馬県</p> <p>岡崎 凜太郎 $2 \begin{pmatrix} 22-20 \\ 21-14 \end{pmatrix} 0$ 石原 優斗 川本 虎之介 $0 \begin{pmatrix} 11-21 \\ 5-21 \end{pmatrix} 2$ 平野 大輔</p> <p>藤井 信源 $0 \begin{pmatrix} 21-9 \\ 21-17 \end{pmatrix} 0$ 久保田 友之祐</p> <p>山中 一新 $2 \begin{pmatrix} 21-9 \\ 21-17 \end{pmatrix} 0$ 須永 匠</p>	<p>試合番号 BT-24</p> <p>青森県 3 - 0 長崎県</p> <p>有馬 堯嗣 $2 \begin{pmatrix} 21-19 \\ 21-19 \end{pmatrix} 0$ 岩本 知久 藤林 輝 $2 \begin{pmatrix} 21-12 \\ 21-16 \end{pmatrix} 0$ 深松 兼介</p> <p>山内 恭弥 $2 \begin{pmatrix} 21-12 \\ 21-16 \end{pmatrix} 0$ 村本 竜馬</p> <p>奈良岡 功大 $2 \begin{pmatrix} 21-12 \\ 21-8 \end{pmatrix} 0$ 辻 凌也</p>
<p>試合番号 BT-25</p> <p>北海道 2 - 1 三重県</p> <p>宮本 章吾 $2 \begin{pmatrix} 21-6 \\ 21-3 \end{pmatrix} 0$ 広瀬 大真 及川 きらり $2 \begin{pmatrix} 21-18 \\ 20-22 \\ 21-13 \end{pmatrix} 1$ 木村 祐太</p> <p>齊藤 大樹 $2 \begin{pmatrix} 21-18 \\ 20-22 \\ 21-13 \end{pmatrix} 1$ 大西 魁</p> <p>大上 陸 $0 \begin{pmatrix} 7-21 \\ 12-21 \end{pmatrix} 2$ 中山 裕貴</p>	<p>試合番号 BT-26</p> <p>北海道A 2 - 1 茨城県</p> <p>小原 広樹 $0 \begin{pmatrix} 18-21 \\ 13-21 \end{pmatrix} 2$ 保坂 龍治 青砥 流河 $2 \begin{pmatrix} 21-8 \\ 21-19 \end{pmatrix} 0$ 萩原 悠稀</p> <p>高橋 大輝 $2 \begin{pmatrix} 21-8 \\ 21-19 \end{pmatrix} 0$ 深谷 祐太</p> <p>蝦夷森 駿 $2 \begin{pmatrix} 21-15 \\ 21-15 \end{pmatrix} 0$ 杉山 潤</p>	<p>試合番号 BT-27</p> <p>福島県 2 - 1 新潟県</p> <p>紺野 智也 $2 \begin{pmatrix} 21-17 \\ 21-16 \end{pmatrix} 0$ 高橋 玄 高野 晃良 $2 \begin{pmatrix} 21-5 \\ 21-16 \end{pmatrix} 0$ 鈴木 琢真</p> <p>高上 麟龍 $2 \begin{pmatrix} 21-5 \\ 21-16 \end{pmatrix} 0$ 五十嵐 秋斗</p> <p>川音 裕也 $0 \begin{pmatrix} 12-21 \\ 12-21 \end{pmatrix} 2$ 金子 優太</p>
<p>試合番号 BT-28</p> <p>千葉県 2 - 1 香川県</p> <p>赤池 龍希 $2 \begin{pmatrix} 21-17 \\ 21-12 \end{pmatrix} 0$ 岡田 侑生 名葉 智信 $2 \begin{pmatrix} 21-7 \\ 21-7 \end{pmatrix} 0$ 伏見 和真</p> <p>吉田 昇永 $2 \begin{pmatrix} 21-7 \\ 21-7 \end{pmatrix} 0$ 池田 圭吾</p> <p>山崎 那緒生 $0 \begin{pmatrix} 14-21 \\ 14-21 \end{pmatrix} 2$ 稲澤 勇太</p>	<p>試合番号 BT-29</p> <p>愛知県 3 - 0 滋賀県</p> <p>片平 悠斗 $2 \begin{pmatrix} 21-18 \\ 16-21 \\ 21-13 \end{pmatrix} 1$ 古賀 友基 梅田 悠太郎 $2 \begin{pmatrix} 21-5 \\ 17-21 \\ 21-9 \end{pmatrix} 1$ 吉川 理久</p> <p>村瀬 康之介 $2 \begin{pmatrix} 21-12 \\ 21-11 \end{pmatrix} 0$ 好田 凌也</p> <p>酒井 瑚大 $2 \begin{pmatrix} 21-12 \\ 21-11 \end{pmatrix} 0$ 三宅 将平</p>	<p>試合番号 BT-30</p> <p>福井県 3 - 0 宮城県</p> <p>南茂 蓮太 $2 \begin{pmatrix} 21-14 \\ 21-10 \end{pmatrix} 0$ 日野 滋斗 斎藤 楓 $2 \begin{pmatrix} 21-14 \\ 21-17 \end{pmatrix} 0$ 嶺岸 洸</p> <p>大林 拓真 $2 \begin{pmatrix} 21-17 \\ 21-12 \end{pmatrix} 0$ 後藤 海斗</p> <p>清水 康士郎 $2 \begin{pmatrix} 21-17 \\ 21-12 \end{pmatrix} 0$ 寺島 颯大</p>

<p>試合番号 BT-31</p> <p>埼玉県 2 - 1 沖縄県</p> <p>上田 竜也 2 $\begin{pmatrix} 21-4 \\ 21-11 \end{pmatrix}$ 0 玉寄 傑 福嶋 壮太 0 $\begin{pmatrix} 21-23 \\ 19-21 \end{pmatrix}$ 2 比嘉 祐太</p> <p>川端 直人 0 $\begin{pmatrix} 21-23 \\ 19-21 \end{pmatrix}$ 2 比嘉 祐太</p> <p>緑川 大輝 2 $\begin{pmatrix} 21-8 \\ 21-17 \end{pmatrix}$ 0 久保 仁儀</p>	<p>試合番号 BT-32</p> <p>神奈川県 3 - 0 京都府</p> <p>田中 啓一朗 2 $\begin{pmatrix} 21-15 \\ 21-17 \end{pmatrix}$ 0 大月 俊樹 武藤 恒樹 2 $\begin{pmatrix} 21-13 \\ 21-16 \end{pmatrix}$ 0 谷口 侑弥</p> <p>安部 颯人 2 $\begin{pmatrix} 21-13 \\ 21-16 \end{pmatrix}$ 0 谷口 侑弥</p> <p>武藤 映樹 2 $\begin{pmatrix} 16-21 \\ 21-18 \\ 21-18 \end{pmatrix}$ 1 新田 樹生</p>	<p>試合番号 BT-33</p> <p>鳥取県 3 - 0 山形県</p> <p>中西 誠 2 $\begin{pmatrix} 21-8 \\ 18-21 \\ 21-19 \end{pmatrix}$ 1 佐藤 総飛 松下 修基 2 $\begin{pmatrix} 21-17 \\ 21-6 \end{pmatrix}$ 1 小野 優真</p> <p>門脇 日向太 2 $\begin{pmatrix} 19-21 \\ 21-17 \\ 21-6 \end{pmatrix}$ 1 小野 優真</p> <p>清水 晃希 2 $\begin{pmatrix} 21-17 \\ 21-11 \end{pmatrix}$ 0 牛澤 晃太</p>
<p>試合番号 BT-34</p> <p>東京都 2 - 0 愛媛県</p> <p>柴田 陽登 2 $\begin{pmatrix} 21-19 \\ 21-18 \end{pmatrix}$ 0 東 亮太 田口 陽征 2 $\begin{pmatrix} 21-17 \\ 22-20 \end{pmatrix}$ 0 吉本 光太郎</p> <p>山田 尚輝 2 $\begin{pmatrix} 21-17 \\ 22-20 \end{pmatrix}$ 0 吉本 光太郎</p> <p>江越 恵伍 $\begin{pmatrix} \\ \end{pmatrix}$ 曾我部 祥多</p>	<p>試合番号 BT-35</p> <p>栃木県 2 - 1 兵庫県</p> <p>本巢 智央 0 $\begin{pmatrix} 17-21 \\ 13-21 \end{pmatrix}$ 2 中西 拓 廣木 俊輔 0 $\begin{pmatrix} 21-16 \\ 21-15 \end{pmatrix}$ 2 友金 利玖斗</p> <p>鈴木 雄治 2 $\begin{pmatrix} 21-16 \\ 21-15 \end{pmatrix}$ 0 友金 利玖斗</p> <p>塚本 翔太 2 $\begin{pmatrix} 21-10 \\ 21-14 \end{pmatrix}$ 0 中田 篤志</p>	<p>試合番号 BT-36</p> <p>熊本県 2 - 0 大阪府</p> <p>江藤 佑太 2 $\begin{pmatrix} 21-14 \\ 21-17 \end{pmatrix}$ 0 岡崎 凜太郎 高木 凱登 2 $\begin{pmatrix} 21-7 \\ 21-7 \end{pmatrix}$ 0 藤井 信源</p> <p>小本 大佑 2 $\begin{pmatrix} 21-7 \\ 21-7 \end{pmatrix}$ 0 藤井 信源</p> <p>田中 湧士 $\begin{pmatrix} \\ \end{pmatrix}$ 山中 一新</p>
<p>試合番号 BT-37</p> <p>青森県 2 - 0 南北海道</p> <p>有馬 堯嗣 2 $\begin{pmatrix} 19-21 \\ 21-10 \\ 21-11 \end{pmatrix}$ 1 宮本 章吾 藤林 輝 2 $\begin{pmatrix} 21-10 \\ 21-7 \end{pmatrix}$ 0 毛利 悠人</p> <p>山内 恭弥 2 $\begin{pmatrix} 21-10 \\ 21-7 \end{pmatrix}$ 0 毛利 悠人</p> <p>奈良岡 功大 $\begin{pmatrix} \\ \end{pmatrix}$ 斉藤 大樹</p>	<p>試合番号 BT-38</p> <p>福島県 2 - 0 北北海道A</p> <p>紺野 智也 2 $\begin{pmatrix} 21-17 \\ 21-15 \end{pmatrix}$ 0 中山 諄 高野 晃良 2 $\begin{pmatrix} 21-19 \\ 21-17 \end{pmatrix}$ 0 高橋 大輝</p> <p>高上 麟龍 2 $\begin{pmatrix} 21-19 \\ 21-17 \end{pmatrix}$ 0 高橋 大輝</p> <p>川音 裕也 $\begin{pmatrix} \\ \end{pmatrix}$ 蝦夷森 駿</p>	<p>試合番号 BT-39</p> <p>千葉県 2 - 0 愛知県</p> <p>赤池 龍希 2 $\begin{pmatrix} 21-19 \\ 21-14 \end{pmatrix}$ 0 片平 悠斗 名葉 智信 2 $\begin{pmatrix} 21-15 \\ 21-9 \end{pmatrix}$ 0 村瀬 康之介</p> <p>吉田 昇永 2 $\begin{pmatrix} 21-15 \\ 21-9 \end{pmatrix}$ 0 村瀬 康之介</p> <p>相沢 桃李 $\begin{pmatrix} \\ \end{pmatrix}$ 酒井 瑚大</p>
<p>試合番号 BT-40</p> <p>福井県 2 - 1 埼玉県</p> <p>南茂 蓮太 1 $\begin{pmatrix} 21-17 \\ 10-21 \\ 18-21 \end{pmatrix}$ 2 上田 竜也 斎藤 楓 2 $\begin{pmatrix} 21-18 \\ 21-14 \end{pmatrix}$ 0 川端 直人</p> <p>大林 拓真 2 $\begin{pmatrix} 21-18 \\ 21-14 \end{pmatrix}$ 0 川端 直人</p> <p>清水 康士郎 2 $\begin{pmatrix} 14-21 \\ 24-22 \\ 21-13 \end{pmatrix}$ 1 緑川 大輝</p>	<p>試合番号 BT-41</p> <p>鳥取県 2 - 1 神奈川県</p> <p>松下 修基 0 $\begin{pmatrix} 16-21 \\ 11-21 \end{pmatrix}$ 2 田中 啓一朗 中西 誠 0 $\begin{pmatrix} 16-21 \\ 11-21 \end{pmatrix}$ 2 武藤 恒樹</p> <p>清水 晃希 2 $\begin{pmatrix} 21-13 \\ 21-13 \end{pmatrix}$ 0 安部 颯人</p> <p>門脇 日向太 2 $\begin{pmatrix} 21-12 \\ 21-13 \end{pmatrix}$ 0 武藤 映樹</p>	<p>試合番号 BT-42</p> <p>栃木県 2 - 1 東京都</p> <p>本巢 智央 1 $\begin{pmatrix} 16-21 \\ 21-18 \\ 16-21 \end{pmatrix}$ 2 柴田 陽登 渡邊 一輝 2 $\begin{pmatrix} 21-16 \\ 21-15 \end{pmatrix}$ 0 江越 恵伍</p> <p>鈴木 雄治 2 $\begin{pmatrix} 21-16 \\ 21-15 \end{pmatrix}$ 0 江越 恵伍</p> <p>塚本 翔太 2 $\begin{pmatrix} 21-8 \\ 21-19 \end{pmatrix}$ 0 山田 尚輝</p>
<p>試合番号 BT-43</p> <p>青森県 2 - 1 熊本県</p> <p>有馬 堯嗣 2 $\begin{pmatrix} 21-6 \\ 21-8 \end{pmatrix}$ 0 江藤 佑太 奈良岡 功大 2 $\begin{pmatrix} 13-21 \\ 10-21 \end{pmatrix}$ 2 小本 大佑</p> <p>外川 賢輝 0 $\begin{pmatrix} 13-21 \\ 10-21 \end{pmatrix}$ 2 小本 大佑</p> <p>山内 恭弥 2 $\begin{pmatrix} 21-15 \\ 21-14 \end{pmatrix}$ 0 田中 湧士</p>	<p>試合番号 BT-44</p> <p>福島県 2 - 1 千葉県</p> <p>紺野 智也 2 $\begin{pmatrix} 21-10 \\ 20-22 \\ 21-19 \end{pmatrix}$ 1 赤池 龍希 高野 晃良 2 $\begin{pmatrix} 16-21 \\ 12-21 \end{pmatrix}$ 2 吉田 昇永</p> <p>高上 麟龍 0 $\begin{pmatrix} 16-21 \\ 12-21 \end{pmatrix}$ 2 吉田 昇永</p> <p>川音 裕也 2 $\begin{pmatrix} 22-20 \\ 19-21 \\ 21-17 \end{pmatrix}$ 1 相沢 桃李</p>	<p>試合番号 BT-45</p> <p>福井県 2 - 0 鳥取県</p> <p>斎藤 楓 2 $\begin{pmatrix} 21-15 \\ 21-5 \end{pmatrix}$ 0 中西 誠 南茂 蓮太 2 $\begin{pmatrix} 19-21 \\ 21-17 \\ 21-9 \end{pmatrix}$ 1 清水 晃希</p> <p>大林 拓真 2 $\begin{pmatrix} 19-21 \\ 21-17 \\ 21-9 \end{pmatrix}$ 1 清水 晃希</p> <p>清水 康士郎 $\begin{pmatrix} \\ \\ \end{pmatrix}$ 門脇 日向太</p>

試合番号 BT-46	試合番号 BT-47	試合番号 BT-48
<p>青森県 2 - 0 栃木県</p> <p>有馬 堯嗣 2 $\left(\begin{matrix} 21-17 \\ 21-19 \end{matrix} \right)$ 0 本巢 智央 藤林 輝 0 廣木 俊輔</p> <p>奈良岡 功大 2 $\left(\begin{matrix} 13-21 \\ 21-17 \\ 21-14 \end{matrix} \right)$ 1 鈴木 雄治</p> <p>山内 恭弥 $\left(\begin{matrix} 21-10 \\ 2-3 \end{matrix} \right)$ 塚本 翔太</p>	<p>福井県 2 - 1 福島県</p> <p>斎藤 楓 2 $\left(\begin{matrix} 21-19 \\ 21-15 \end{matrix} \right)$ 0 紺野 智也 南茂 蓮太 0 高野 晃良</p> <p>清水 康士郎 1 $\left(\begin{matrix} 21-19 \\ 18-21 \\ 14-21 \end{matrix} \right)$ 2 高上 麟龍</p> <p>大林 拓真 2 $\left(\begin{matrix} 21-9 \\ 21-12 \end{matrix} \right)$ 0 川音 裕也</p>	<p>福井県 2 - 1 青森県</p> <p>斎藤 楓 1 $\left(\begin{matrix} 17-21 \\ 21-18 \\ 15-21 \end{matrix} \right)$ 2 有馬 堯嗣 南茂 蓮太 2 奈良岡 功大</p> <p>大林 拓真 2 $\left(\begin{matrix} 21-17 \\ 21-10 \end{matrix} \right)$ 0 山内 恭弥</p> <p>清水 康士郎 2 $\left(\begin{matrix} 21-15 \\ 21-18 \end{matrix} \right)$ 0 工藤 将大</p>

<p>試合番号 GT-1</p> <p>島根県 2-1 北北海道B</p> <p>小泉 愛奈 2 $\begin{pmatrix} 21-17 \\ 21-16 \end{pmatrix}$ 0 森本 結衣 山崎 杏菜 0 田嶋 涼花</p> <p>長廻 美紅 0 $\begin{pmatrix} 11-21 \\ 14-21 \end{pmatrix}$ 2 布川 夢香</p> <p>今川 友歌 2 $\begin{pmatrix} 21-14 \\ 21-13 \end{pmatrix}$ 0 越善 穂乃</p>	<p>試合番号 GT-2</p> <p>静岡県 3-0 沖縄県</p> <p>住吉 琴菜 2 $\begin{pmatrix} 21-6 \\ 21-11 \end{pmatrix}$ 0 我謝 すもも 武田 楓 0 前栗蔵 鈴菜</p> <p>野田 彩夏 2 $\begin{pmatrix} 21-9 \\ 21-7 \end{pmatrix}$ 0 喜屋武 千里</p> <p>加藤 亜哉子 2 $\begin{pmatrix} 21-9 \\ 21-10 \end{pmatrix}$ 0 平田 聖佳</p>	<p>試合番号 GT-3</p> <p>福島県 2-1 徳島県</p> <p>齋藤 真琴 0 $\begin{pmatrix} 18-21 \\ 18-21 \end{pmatrix}$ 2 岡田 彩衣 薄葉 あやめ 0 田辺 梨子</p> <p>上田 実夢 2 $\begin{pmatrix} 21-14 \\ 21-13 \end{pmatrix}$ 0 佐藤 実花</p> <p>藤田 颯希 2 $\begin{pmatrix} 21-10 \\ 21-15 \end{pmatrix}$ 0 数藤 夏帆</p>
<p>試合番号 GT-4</p> <p>栃木県 3-0 長崎県</p> <p>榊谷 志穂 2 $\begin{pmatrix} 21-14 \\ 21-13 \end{pmatrix}$ 0 渡瀬 夢理 藤田 真尋 0 正岡 未帆</p> <p>高橋 明日香 2 $\begin{pmatrix} 21-7 \\ 21-5 \end{pmatrix}$ 0 山口 寧音</p> <p>田代 愛妃 2 $\begin{pmatrix} 16-21 \\ 22-20 \\ 21-11 \end{pmatrix}$ 1 請田 沙穂</p>	<p>試合番号 GT-5</p> <p>京都府 2-1 秋田県</p> <p>貴田 真望子 0 $\begin{pmatrix} 13-21 \\ 11-21 \end{pmatrix}$ 2 佐々木 ひなの 加藤 海里 0 鈴木 遥香</p> <p>村上 知紘 2 $\begin{pmatrix} 21-17 \\ 21-9 \end{pmatrix}$ 0 小形 日和</p> <p>和田 七海 2 $\begin{pmatrix} 21-18 \\ 21-13 \end{pmatrix}$ 0 加藤 礼彩</p>	<p>試合番号 GT-6</p> <p>山口県 3-0 大分県</p> <p>柳井 咲耶 2 $\begin{pmatrix} 12-21 \\ 21-15 \\ 22-20 \end{pmatrix}$ 1 室屋 みゆき 西村 礼美 0 丸山 珠里</p> <p>岩永 鈴 2 $\begin{pmatrix} 21-9 \\ 21-12 \end{pmatrix}$ 0 中村 瑠菜</p> <p>森岡 茅夏 2 $\begin{pmatrix} 21-12 \\ 21-9 \end{pmatrix}$ 0 深町 菜子</p>
<p>試合番号 GT-7</p> <p>大阪府 2-1 南北海道</p> <p>小野 美来 2 $\begin{pmatrix} 21-6 \\ 21-13 \end{pmatrix}$ 0 開発 莉子 福本 真恵七 0 館 彩香</p> <p>明地 七海 2 $\begin{pmatrix} 21-10 \\ 21-13 \end{pmatrix}$ 0 西尾 樹莉</p> <p>徳岡 美礼 1 $\begin{pmatrix} 21-18 \\ 18-21 \\ 18-21 \end{pmatrix}$ 2 千葉 実乃里</p>	<p>試合番号 GT-8</p> <p>宮崎県 2-1 高知県</p> <p>津守 由佳子 2 $\begin{pmatrix} 22-20 \\ 17-21 \\ 27-25 \end{pmatrix}$ 1 片山 歩未 南原 美優 0 安岡 萌々香</p> <p>本部 美優 2 $\begin{pmatrix} 18-21 \\ 21-17 \\ 21-16 \end{pmatrix}$ 1 小松 ゆい</p> <p>下石 陽香 0 $\begin{pmatrix} 18-21 \\ 13-21 \end{pmatrix}$ 2 谷田 あすか</p>	<p>試合番号 GT-9</p> <p>兵庫県 2-1 岩手県</p> <p>小田 桃菜 0 $\begin{pmatrix} 12-21 \\ 19-21 \end{pmatrix}$ 2 佐々木 良幸 笹沼 唯 0 森田 楓</p> <p>古川 恵 2 $\begin{pmatrix} 21-18 \\ 22-20 \end{pmatrix}$ 0 菊川 優月</p> <p>生木 萌果 2 $\begin{pmatrix} 24-22 \\ 21-15 \end{pmatrix}$ 0 兼平 美里</p>
<p>試合番号 GT-10</p> <p>岐阜県 3-0 滋賀県</p> <p>橋本 真実 2 $\begin{pmatrix} 21-8 \\ 21-7 \end{pmatrix}$ 0 山根 美里 柳瀬 麻里 0 谷 彩未</p> <p>犬飼 萌々香 2 $\begin{pmatrix} 21-9 \\ 21-17 \end{pmatrix}$ 0 五島 あかり</p> <p>北島 結菜 2 $\begin{pmatrix} 21-19 \\ 21-16 \end{pmatrix}$ 0 若山 愛依</p>	<p>試合番号 GT-11</p> <p>東京都 3-0 福岡県</p> <p>秋元 未幸 2 $\begin{pmatrix} 21-19 \\ 21-12 \end{pmatrix}$ 0 高橋 佑妃 林 樂 0 江川 文音</p> <p>大上 月佳 2 $\begin{pmatrix} 21-18 \\ 21-11 \end{pmatrix}$ 0 内山 智尋</p> <p>正田 捺実 2 $\begin{pmatrix} 21-18 \\ 19-21 \\ 21-11 \end{pmatrix}$ 1 高瀬 茉理子</p>	<p>試合番号 GT-12</p> <p>宮城県 3-0 鳥取県</p> <p>小野寺 奏瑛 2 $\begin{pmatrix} 16-21 \\ 21-14 \\ 21-14 \end{pmatrix}$ 1 坂田 真唯 中山 千春 0 中原 ゆき</p> <p>鈴木 ゆうき 2 $\begin{pmatrix} 21-12 \\ 21-13 \end{pmatrix}$ 0 山本 由衣</p> <p>和島 百耀 2 $\begin{pmatrix} 21-15 \\ 21-8 \end{pmatrix}$ 0 豊田 美咲</p>
<p>試合番号 GT-13</p> <p>熊本県 3-0 長野県</p> <p>石村 亜美 2 $\begin{pmatrix} 21-3 \\ 21-15 \end{pmatrix}$ 0 伊藤 千晶 山口 貴子 0 玉村 未波</p> <p>森 沙耶 2 $\begin{pmatrix} 21-11 \\ 20-22 \\ 21-17 \end{pmatrix}$ 1 川井 有珠</p> <p>森本 暁音 2 $\begin{pmatrix} 21-11 \\ 21-13 \end{pmatrix}$ 0 藤岡 幸枝</p>	<p>試合番号 GT-14</p> <p>三重県 2-1 和歌山県</p> <p>廣垣 綾音 1 $\begin{pmatrix} 18-21 \\ 21-19 \\ 18-21 \end{pmatrix}$ 2 松下 羽衣 梅村 愛理 0 東濱 梨那</p> <p>家城 未雅 2 $\begin{pmatrix} 21-6 \\ 21-7 \end{pmatrix}$ 0 保井 美沙希</p> <p>関矢 芽紅 2 $\begin{pmatrix} 21-16 \\ 21-14 \end{pmatrix}$ 0 山下 玄</p>	<p>試合番号 GT-15</p> <p>山形県 2-1 鹿児島県</p> <p>花輪 祥子 2 $\begin{pmatrix} 21-18 \\ 21-15 \end{pmatrix}$ 0 江口 史帆 伊藤 愛 0 井上 綾乃</p> <p>小関 杏奈 2 $\begin{pmatrix} 21-11 \\ 21-10 \end{pmatrix}$ 0 前村 穂乃香</p> <p>渡邊 唯 0 $\begin{pmatrix} 22-24 \\ 13-21 \end{pmatrix}$ 2 長渡 梨乃</p>

<p>試合番号 GT-16</p> <p>愛媛県 2-1 青森県</p> <p>松木 璃湖 2 $\begin{pmatrix} 21-14 \\ 21-16 \end{pmatrix}$ 0 松山 優花 清家 菜々子 0 木村 早希</p> <p>横山 滯 0 $\begin{pmatrix} 18-21 \\ 15-21 \end{pmatrix}$ 2 蔦谷 美紅</p> <p>森 杏菜 2 $\begin{pmatrix} 21-10 \\ 21-7 \end{pmatrix}$ 0 亀田 彩乃</p>	<p>試合番号 GT-17</p> <p>佐賀県 3-0 山梨県</p> <p>光岡 涼風 2 $\begin{pmatrix} 18-21 \\ 21-15 \\ 21-16 \end{pmatrix}$ 1 輿石 江里香 村岡 遥 0 佐藤 実野里</p> <p>黒岩 はるな 2 $\begin{pmatrix} 21-8 \\ 21-13 \end{pmatrix}$ 0 横内 美和</p> <p>宗 玲那 2 $\begin{pmatrix} 21-15 \\ 21-16 \end{pmatrix}$ 0 中込 捺希</p>	<p>試合番号 GT-18</p> <p>埼玉県 3-0 島根県</p> <p>佐藤 凪 2 $\begin{pmatrix} 21-19 \\ 21-17 \end{pmatrix}$ 0 小泉 愛奈 田中 芽依 0 山崎 杏菜</p> <p>桜井 彩貴 2 $\begin{pmatrix} 21-17 \\ 21-6 \end{pmatrix}$ 0 長廻 美紅</p> <p>醍醐 和佳 2 $\begin{pmatrix} 21-10 \\ 21-16 \end{pmatrix}$ 0 今川 友歌</p>
<p>試合番号 GT-19</p> <p>福島県 2-1 静岡県</p> <p>齋藤 真琴 2 $\begin{pmatrix} 21-18 \\ 13-21 \\ 21-19 \end{pmatrix}$ 1 住吉 琴菜 薄葉 あやめ 0 武田 楓</p> <p>上田 実夢 2 $\begin{pmatrix} 21-14 \\ 21-10 \end{pmatrix}$ 0 金山 美咲</p> <p>藤田 颯希 0 $\begin{pmatrix} 18-21 \\ 20-22 \end{pmatrix}$ 2 加藤 亜哉子</p>	<p>試合番号 GT-20</p> <p>栃木県 2-1 石川県</p> <p>榎谷 志穂 2 $\begin{pmatrix} 21-7 \\ 21-16 \end{pmatrix}$ 0 堀 琴乃 藤田 真尋 0 多崎 莉海</p> <p>高橋 明日香 2 $\begin{pmatrix} 21-16 \\ 21-12 \end{pmatrix}$ 0 北浜 英</p> <p>吉田 瑠実 0 $\begin{pmatrix} 12-21 \\ 8-21 \end{pmatrix}$ 2 南部 一伽</p>	<p>試合番号 GT-21</p> <p>京都府 3-0 広島県</p> <p>貴田 真望子 2 $\begin{pmatrix} 21-17 \\ 16-21 \\ 21-13 \end{pmatrix}$ 1 田村 爽華 加藤 海里 0 上杉 杏</p> <p>和田 七海 2 $\begin{pmatrix} 21-18 \\ 21-14 \end{pmatrix}$ 0 松岡 真那</p> <p>村上 知紘 2 $\begin{pmatrix} 21-18 \\ 21-16 \end{pmatrix}$ 0 杉原 早紀</p>
<p>試合番号 GT-22</p> <p>山口県 2-1 千葉県</p> <p>森岡 茅夏 2 $\begin{pmatrix} 21-16 \\ 19-21 \\ 24-22 \end{pmatrix}$ 1 吉野 菜々穂 折中 ミイユ 0 高野 夢香</p> <p>岩永 鈴 2 $\begin{pmatrix} 21-8 \\ 21-8 \end{pmatrix}$ 0 柳原 なな子</p> <p>西本 美裕 0 $\begin{pmatrix} 12-21 \\ 18-21 \end{pmatrix}$ 2 巻口 実可</p>	<p>試合番号 GT-23</p> <p>大阪府 3-0 愛知県</p> <p>小野 美来 2 $\begin{pmatrix} 21-5 \\ 21-15 \end{pmatrix}$ 0 塩飽 真夕 福本 真恵七 0 佐久間 璃子</p> <p>徳岡 美礼 2 $\begin{pmatrix} 21-11 \\ 21-10 \end{pmatrix}$ 0 土田 玲奈</p> <p>明地 七海 2 $\begin{pmatrix} 21-11 \\ 16-21 \\ 21-14 \end{pmatrix}$ 1 岡村 あみ</p>	<p>試合番号 GT-24</p> <p>茨城県 3-0 宮崎県</p> <p>淀 千春 2 $\begin{pmatrix} 21-16 \\ 21-6 \end{pmatrix}$ 0 津守 由佳子 武藤 みなみ 0 南原 美優</p> <p>山下 陽子 2 $\begin{pmatrix} 21-9 \\ 21-17 \end{pmatrix}$ 0 本部 美優</p> <p>海老澤 花 2 $\begin{pmatrix} 21-11 \\ 21-9 \end{pmatrix}$ 0 下石 陽香</p>
<p>試合番号 GT-25</p> <p>新潟県 3-0 兵庫県</p> <p>出戸 成美 2 $\begin{pmatrix} 21-16 \\ 21-16 \end{pmatrix}$ 0 小田 桃菜 長谷川 真子 0 笹沼 唯</p> <p>永井 瀬秀 2 $\begin{pmatrix} 21-5 \\ 16-21 \\ 21-17 \end{pmatrix}$ 1 古川 恵</p> <p>上杉 優里 2 $\begin{pmatrix} 11-21 \\ 21-17 \\ 21-17 \end{pmatrix}$ 1 生木 萌果</p>	<p>試合番号 GT-26</p> <p>香川県 2-1 岐阜県</p> <p>橋本 颯希 1 $\begin{pmatrix} 21-14 \\ 26-28 \\ 19-21 \end{pmatrix}$ 2 橋本 真実 村田 佳奈 0 柳瀬 麻里</p> <p>平野 紗妃 2 $\begin{pmatrix} 21-13 \\ 21-4 \end{pmatrix}$ 0 北島 結菜</p> <p>小西 春七 2 $\begin{pmatrix} 21-15 \\ 21-15 \end{pmatrix}$ 0 犬飼 萌々香</p>	<p>試合番号 GT-27</p> <p>東京都 3-0 富山県</p> <p>林 樂 2 $\begin{pmatrix} 11-21 \\ 26-24 \\ 21-18 \end{pmatrix}$ 1 加藤 穂夏 平田 燈 0 向井 仁那</p> <p>大上月佳 2 $\begin{pmatrix} 21-3 \\ 21-10 \end{pmatrix}$ 0 河内 絵玲奈</p> <p>秋元 未幸 2 $\begin{pmatrix} 21-14 \\ 21-13 \end{pmatrix}$ 0 福島 沙里奈</p>
<p>試合番号 GT-28</p> <p>宮城県 2-1 神奈川県</p> <p>熊谷 有菜 2 $\begin{pmatrix} 21-19 \\ 21-19 \end{pmatrix}$ 0 梅蔭 優華 松田 悠希 0 阿部 彩奈</p> <p>和島 百耀 2 $\begin{pmatrix} 21-16 \\ 22-24 \\ 21-14 \end{pmatrix}$ 1 溝口 なつめ</p> <p>鈴木 ゆうき 1 $\begin{pmatrix} 21-16 \\ 18-21 \\ 15-21 \end{pmatrix}$ 2 山口 萌</p>	<p>試合番号 GT-29</p> <p>熊本県 3-0 奈良県</p> <p>石村 亜美 2 $\begin{pmatrix} 21-9 \\ 21-18 \end{pmatrix}$ 0 小林 葉菜 山口 貴子 0 神山 青生</p> <p>森 沙耶 2 $\begin{pmatrix} 21-19 \\ 21-12 \end{pmatrix}$ 0 川村 彩菜</p> <p>森本 暁音 2 $\begin{pmatrix} 22-20 \\ 21-6 \end{pmatrix}$ 0 西本 愛美</p>	<p>試合番号 GT-30</p> <p>福井県 3-0 三重県</p> <p>木村 茉梨奈 2 $\begin{pmatrix} 21-7 \\ 21-7 \end{pmatrix}$ 0 廣垣 綾音 中村 風月 0 梅村 愛理</p> <p>渡邊 萌香 2 $\begin{pmatrix} 21-17 \\ 22-20 \end{pmatrix}$ 0 家城 未雅</p> <p>高野 亜美 2 $\begin{pmatrix} 21-14 \\ 21-16 \end{pmatrix}$ 0 関矢 芽紅</p>

<p>試合番号 GT-31</p> <p>群馬県 2 - 1 山形県</p> <p>吉田 実央 1 $\begin{pmatrix} 21-14 \\ 18-21 \\ 16-21 \end{pmatrix}$ 2 花輪 祥子 東林 彩未 伊藤 愛</p> <p>由良 なぎさ 2 $\begin{pmatrix} 21-9 \\ 21-8 \end{pmatrix}$ 0 大沼 友里愛</p> <p>川村 芽生奈 2 $\begin{pmatrix} 21-11 \\ 21-10 \end{pmatrix}$ 0 小関 杏奈</p>	<p>試合番号 GT-32</p> <p>北北海道A 2 - 1 愛媛県</p> <p>阿部 美咲 2 $\begin{pmatrix} 21-18 \\ 21-12 \end{pmatrix}$ 0 二宮 安優花 片渕 未夢 松木 璃湖</p> <p>小中 桃子 2 $\begin{pmatrix} 21-12 \\ 21-9 \end{pmatrix}$ 0 鳥生 郁花</p> <p>渡瀬 千尋 0 $\begin{pmatrix} 13-21 \\ 17-21 \end{pmatrix}$ 2 森 杏菜</p>	<p>試合番号 GT-33</p> <p>岡山県 3 - 0 佐賀県</p> <p>藤川 実希 2 $\begin{pmatrix} 19-21 \\ 21-19 \\ 25-23 \end{pmatrix}$ 1 光岡 涼風 石井 祐葵 村岡 遥</p> <p>森川 紗彩華 2 $\begin{pmatrix} 18-21 \\ 21-11 \\ 21-16 \end{pmatrix}$ 1 黒岩 はるな</p> <p>櫻井 杏寿 2 $\begin{pmatrix} 21-16 \\ 21-10 \end{pmatrix}$ 0 宗 玲那</p>
<p>試合番号 GT-34</p> <p>埼玉県 2 - 0 福島県</p> <p>佐藤 凪 2 $\begin{pmatrix} 22-20 \\ 21-9 \end{pmatrix}$ 0 齋藤 真琴 田中 芽依 薄葉 あやめ</p> <p>桜井 彩貴 2 $\begin{pmatrix} 21-17 \\ 21-19 \end{pmatrix}$ 0 上田 実夢</p> <p>醍醐 和佳 $\begin{pmatrix} \\ \end{pmatrix}$ 藤田 颯希</p>	<p>試合番号 GT-35</p> <p>栃木県 2 - 0 京都府</p> <p>榎谷 志穂 2 $\begin{pmatrix} 21-14 \\ 21-14 \end{pmatrix}$ 0 貴田 真望子 藤田 真尋 加藤 海里</p> <p>高橋 明日香 2 $\begin{pmatrix} 21-11 \\ 21-16 \end{pmatrix}$ 0 和田 七海</p> <p>吉田 瑠実 $\begin{pmatrix} \\ \end{pmatrix}$ 村上 知紘</p>	<p>試合番号 GT-36</p> <p>大阪府 2 - 1 山口県</p> <p>小野 美来 2 $\begin{pmatrix} 21-14 \\ 21-11 \end{pmatrix}$ 0 柳井 咲耶 福本 真恵七 西村 礼美</p> <p>徳岡 美礼 0 $\begin{pmatrix} 14-21 \\ 14-21 \end{pmatrix}$ 2 岩 永 鈴</p> <p>明地 七海 2 $\begin{pmatrix} 21-15 \\ 21-7 \end{pmatrix}$ 0 森岡 茅夏</p>
<p>試合番号 GT-37</p> <p>新潟県 2 - 1 茨城県</p> <p>出戸 成美 0 $\begin{pmatrix} 16-21 \\ 17-21 \end{pmatrix}$ 2 淀 千春 長谷川 真子 武藤 みなみ</p> <p>永井 瀬霧 2 $\begin{pmatrix} 21-9 \\ 21-10 \end{pmatrix}$ 0 山下 陽子</p> <p>上杉 優里 2 $\begin{pmatrix} 20-22 \\ 21-10 \\ 21-13 \end{pmatrix}$ 1 海老澤 花</p>	<p>試合番号 GT-38</p> <p>香川県 2 - 0 東京都</p> <p>橋本 颯希 2 $\begin{pmatrix} 21-19 \\ 21-19 \end{pmatrix}$ 0 林 樂 吉川 真白 秋元 未幸</p> <p>平野 紗妃 2 $\begin{pmatrix} 27-25 \\ 21-11 \end{pmatrix}$ 0 正田 捺実</p> <p>小西 春七 $\begin{pmatrix} \\ \end{pmatrix}$ 大上 月佳</p>	<p>試合番号 GT-39</p> <p>熊本県 2 - 0 宮城県</p> <p>石村 亜美 2 $\begin{pmatrix} 21-10 \\ 21-13 \end{pmatrix}$ 0 中山 千春 山口 貴子 松田 悠希</p> <p>森 沙耶 2 $\begin{pmatrix} 21-16 \\ 21-19 \end{pmatrix}$ 0 鈴木 ゆうき</p> <p>森本 暁音 $\begin{pmatrix} \\ \end{pmatrix}$ 和島 百燿</p>
<p>試合番号 GT-40</p> <p>群馬県 2 - 1 福井県</p> <p>吉田 実央 0 $\begin{pmatrix} 14-21 \\ 18-21 \end{pmatrix}$ 2 木村 茉莉奈 須田 葉菜 中村 風月</p> <p>川村 芽生奈 2 $\begin{pmatrix} 21-13 \\ 21-13 \end{pmatrix}$ 0 清水 沙矢香</p> <p>由良 なぎさ 2 $\begin{pmatrix} 21-17 \\ 21-17 \end{pmatrix}$ 0 高野 亜美</p>	<p>試合番号 GT-41</p> <p>岡山県 2 - 0 北北海道A</p> <p>今滝 空 2 $\begin{pmatrix} 19-21 \\ 21-17 \\ 21-14 \end{pmatrix}$ 1 阿部 美咲 鎌田 彩羽 片渕 未夢</p> <p>森川 紗彩華 2 $\begin{pmatrix} 21-10 \\ 21-17 \end{pmatrix}$ 0 小中 桃子</p> <p>櫻井 杏寿 $\begin{pmatrix} \\ \end{pmatrix}$ 渡瀬 千尋</p>	<p>試合番号 GT-42</p> <p>栃木県 2 - 0 埼玉県</p> <p>榎谷 志穂 2 $\begin{pmatrix} 18-21 \\ 21-7 \\ 21-18 \end{pmatrix}$ 1 醍醐 和佳 藤田 真尋 齋藤 夏</p> <p>高橋 明日香 2 $\begin{pmatrix} 21-10 \\ 21-8 \end{pmatrix}$ 0 田中 芽依</p> <p>田代 愛妃 $\begin{pmatrix} 9-21 \\ \end{pmatrix}$ 桜井 彩貴</p>
<p>試合番号 GT-43</p> <p>新潟県 2 - 0 大阪府</p> <p>葦澤 美羽 2 $\begin{pmatrix} 21-19 \\ 21-19 \end{pmatrix}$ 0 小野 美来 石田 有彩 福本 真恵七</p> <p>永井 瀬霧 2 $\begin{pmatrix} 21-10 \\ 21-7 \end{pmatrix}$ 0 徳岡 美礼</p> <p>上杉 優里 $\begin{pmatrix} \\ \end{pmatrix}$ 明地 七海</p>	<p>試合番号 GT-44</p> <p>熊本県 2 - 1 香川県</p> <p>石村 亜美 2 $\begin{pmatrix} 21-11 \\ 21-13 \end{pmatrix}$ 0 橋本 颯希 山口 貴子 吉川 真白</p> <p>森本 暁音 0 $\begin{pmatrix} 7-21 \\ 7-21 \end{pmatrix}$ 2 平野 紗妃</p> <p>森 沙耶 2 $\begin{pmatrix} 21-18 \\ 21-16 \end{pmatrix}$ 0 小西 春七</p>	<p>試合番号 GT-45</p> <p>岡山県 2 - 1 群馬県</p> <p>今滝 空 2 $\begin{pmatrix} 21-18 \\ 21-11 \end{pmatrix}$ 0 吉田 実央 鎌田 彩羽 須田 葉菜</p> <p>櫻井 杏寿 0 $\begin{pmatrix} 13-21 \\ 12-21 \end{pmatrix}$ 2 由良 なぎさ</p> <p>森川 紗彩華 2 $\begin{pmatrix} 21-11 \\ 23-21 \end{pmatrix}$ 0 川村 芽生奈</p>

試合番号 GT-46	試合番号 GT-47	試合番号 GT-48
栃木県 2 - 1 新潟県	熊本県 2 - 0 岡山県	栃木県 2 - 0 熊本県
榎谷 志穂 2 $\left(\begin{matrix} 21-12 \\ 21-10 \end{matrix} \right)$ 0 藤田 真尋	石村 亜美 2 $\left(\begin{matrix} 21-15 \\ 21-17 \end{matrix} \right)$ 0 山口 貴子	榎谷 志穂 2 $\left(\begin{matrix} 21-13 \\ 16-21 \\ 21-17 \end{matrix} \right)$ 1 藤田 真尋
吉田 瑠実 0 $\left(\begin{matrix} 12-21 \\ 10-21 \end{matrix} \right)$ 2 永井 瀬雫	森 沙耶 2 $\left(\begin{matrix} 21-12 \\ 21-16 \end{matrix} \right)$ 0 森川 紗彩華	高橋 明日香 2 $\left(\begin{matrix} 21-8 \\ 21-15 \end{matrix} \right)$ 0 森本 暁音
高橋 明日香 2 $\left(\begin{matrix} 21-8 \\ 21-11 \end{matrix} \right)$ 0 上杉 優里	森本 暁音 $\left(\quad \right)$ 櫻井 杏寿	吉田 瑠実 $\left(\begin{matrix} 21-15 \\ 0-0 \end{matrix} \right)$ 森 沙耶